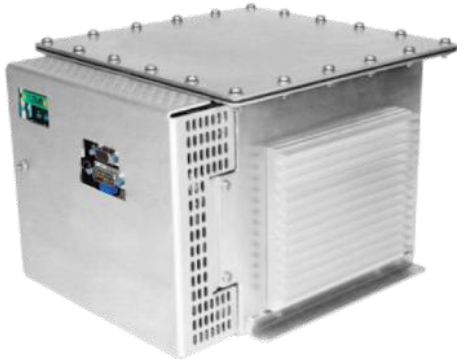


第 1 章 简介

TXB1810 系列

一体化射线源 | 1kV~80kV, 100W, 低存储能量



- 集高压电源、灯丝电源、X 射线管，射线束端口和电子控制器件于一身
- 安全互锁开关
- 通用输入，通过内部 EMI 滤波器校正功率因数
- 可以安装在任何物理方位
- 模拟控制接口和标准的 RS-232 数字接口
- 25°/40°/60°锥束、扇束出射可选
- 泄露射线剂量率优于 2 μ Gy/h

产品介绍：

TXB1810 系列 X 射线高压电源额定输出电压为 80kV，功率为 100W，内置射线管。产品体积小，具备标准的模拟接口和 RS-232 数字接口等特点，能更容易集成到您的 X 射线系统中。采用双闭环回路，射线输出更稳定。专有的发射控制电路提供了卓越的 X 射线管电流管理，同时具有出色的稳定性。泄漏射线剂量低，优于 GB15208 标准要求。

典型应用：

厚度测量、食品检验、液位检测、包裹检查、X 射线扫描-骨密度测量。

规格说明：

输入电压	功率因数校正输入为 0.98, 100-240Vac \pm 10%, 50-60Hz, 最大 2A。
X 射线管电压	X 射线管电压可调节, 0 至 80kV。
X 射线管电流	在规定的射线管电压范围内, 射线管的电流从 150 μ A 至 1.25mA 可调。
X 射线管功率	最大连续功率 100W。
电压调节	输入: \pm 10%的规定输入电压变化时, 最大输出电压的变化为 \pm 0.05%。 负载: 电流从 150 μ A 至 1.25mA 变化时, 电压的变化为最大额定电压的 \pm 0.1%。
电压精准度	通过 X 射线管测得的电压的误差, \pm 2%。
电压上升时间	标准: 最大额定输出电压从 10%至 90%, 上升时间应为 500ms。 可选: 5 秒。
纹波	额定输出条件下, 优于 1%p-p(0.1%p-p 可选)。
电流调节	输入: \pm 10%的额定输入电压变化时, 额定输出电流的变化为 \pm 0.05%。 负载: 额定输出电压从 50%至 100%变化时, 额定输出电流的变化为 \pm 0.1%。
电流精准度	通过 X 射线管测得的电流的误差, 优于 \pm 2%。
电流上升时间	标准: 最大额定电流从 10%至 90%变化时, 上升时间优于 500ms。 可选: 5 秒。
模拟接口	对地参考 0 至 9Vdc 用作所有编程信号和监测信号。继电器触点和集电极开路信号用作其他信号。见模拟接口连接器引脚表。
数字接口	启用 RS232 接口需要配置跳线和安装数字接口电缆控制软件。
环境温度	工作时: 0°C至+40°C。储存时: -40°C至+70°C。
湿度	相对湿度为 10%至 95%, 无冷凝。

冷却	根据需要，客户提供 150cfm 外部冷却风扇，以保持油温低于 55°C（如果风扇选项是被选中的，那么外部的冷却风扇是不需要的）
模拟接口连接器	15 针 D 型连接器，公头。
数字接口连接器	9 针 D 型连接器，母头。
接地点	机箱上提供 8-32 接地螺柱。
外形尺寸	见图纸
重量	约 14.5kg。

交流电源连接器：

针脚	信号
1	地线
2	火线
3	零线

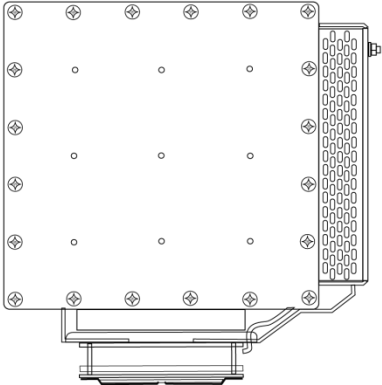
RS-232 通信接口：

针脚	信号	说明
1	NC	/
2	TD	发送数据
3	RD	接收数据
4	NC	/
5	SGND	信号地
6	NC	/
7	NC	/
8	NC	/
9	NC	/

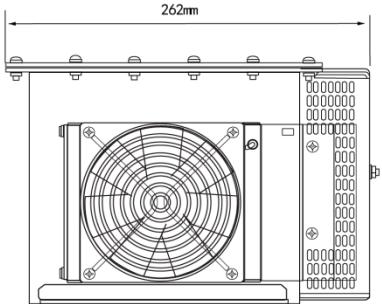
J215 连接器：

针脚	信号	说明
1	电源故障输出	集电极开路, 35V@10mA (最大), 高电平=无故障。
2	mA 编程输入	0 至 9.00Vdc=0 至 100%额定输出, $Z_{in}=10M\Omega$ 。
3	kV 编程输入	0 至 9.00Vdc=0 至 100%额定输出, $Z_{in}=10M\Omega$ 。
4	X 射线开灯继电器输出	公共端, 干触点, 30Vdc@1A, (最大)
5	X 射线开灯继电器输出	常开, X 射线开=闭合。
6	mA 监测输出	0 至 9Vdc=0 至 100%额定输出, $Z_{out}=10k\Omega$ 。
7	X 射线开灯继电器输出	常闭, X 射线开=开路。
8	kV 监测输出	0 至 9Vdc=0 至 100%额定输出, $Z_{out}=10k\Omega$ 。
9	信号接地	接地
10	信号接地	接地
11	高压联锁返回输入	连接到针脚 12 来闭合高压联锁
12	高压联锁输出	开路为+15Vdc, 当连接到针脚 11 时, 电流为 5mA。
13	X 射线开启输出	开路为+15Vdc, 当连接到针脚 15 时, 电流为 5mA。
14	X 射线状态输出	集电极开路, 35V@10mA (最大) 高电平=X 射线关
15	X 射线启用返回输入	连接到针脚 13 来开启 X 射线

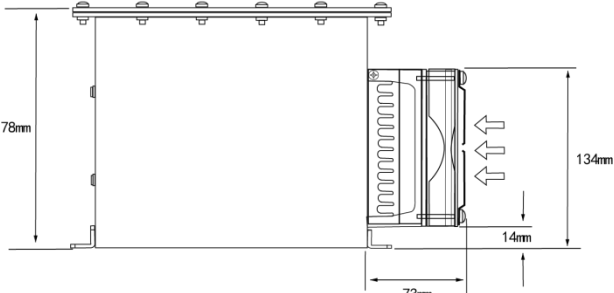
外形尺寸：毫米



俯视图



主视图



侧视图