

TM6210 系列

电缆故障测试高压电源

32kV, 1kW, 纳秒级保护响应



泰思曼 TM6210 系列是模块式高压电源。具有模拟控制和 CAN/RS485 通讯控制两种控制方式，可满足客户多种功能的需求，纳秒级的电弧保护响应能力确保电源无故障运行，效率可达 90% 以上。

- 0-8kV/0-16kV/0-32kV 三挡调节
- 输出功率 1kW
- 输入和输出不共地
- 纳秒级保护响应
- 远程模拟量和远程 CAN/RS485 通讯控制
- 过压、过流、短路和电弧保护
- 参数及尺寸可根据用户要求定制

典型应用：

电容充电；电缆故障检测。

规格说明：

输入：

AC220V \pm 10%，50/60Hz。

输出：

0-8kV/0-16kV/0-32kV 三挡调节，0 到最高电压连续可调，最大输出功率 1kW。输出正负单一极性。

电压控制：

外部模拟控制：

外部 0 到 10V 控制信号可将输出从 0 调到最高电压。

电压线性调整率： < 0.5%。

负载调整率： < 0.5%。

环境温度： 工作时：0°C 到 +50°C。储存时：-20°C 到 +80°C。

稳定度： 开机 0.5 小时后，每 8 小时小于 1%。

外形尺寸： 宽 210mm，高 140mm，深 275mm。

重量： 约 8.65kg。

高压连接器：

凹进的塑料绝缘导管和插入的高压电缆通过直径为 16mm 金属连接器连接。标准高压电缆长为 2 米。

输出电压和输出电流模拟量控制：

可外接电位器利用电源内部 10V 参考电压对输出电压进行控制。

电压电流指示：

DB15 接线端子包含了 0 到 10V 的电压和电流指示信号，可外接各种数字或指针表。

TM6210 系列高压电源型号选择表 (1kW) :

输出额定值		电源型号	
kV	mA	正极性	负极性
8	120	TM6210P8-1000	TM6210N8-1000
16	60	TM6210P16-1000	TM6210N16-1000
32	31.25	TM6210P32-1000	TM6210N32-1000

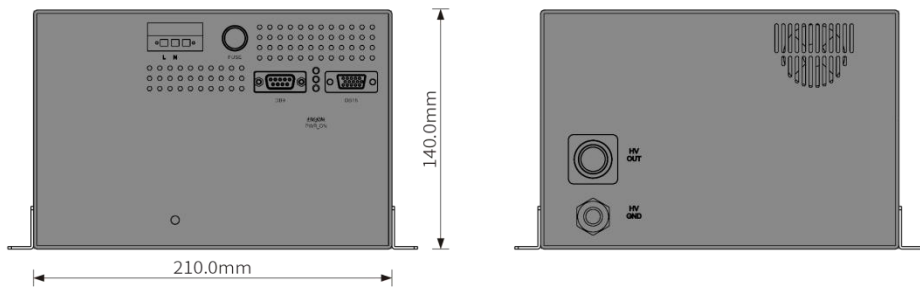
电源输入接线端子:

标识	信号	标识	信号	标识	信号
L	火线	N	零线	G	地线

TM6210 电源 DB15 连接器信号定义:

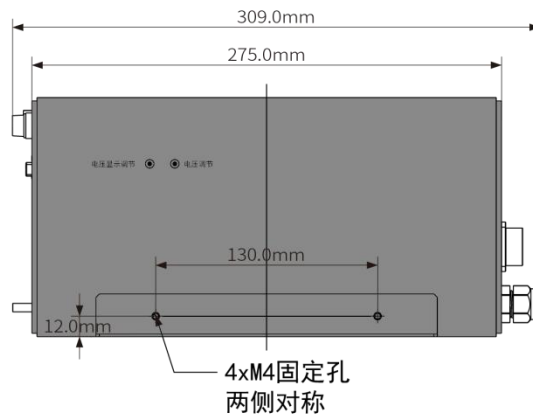
针脚	信号	说明
1	电流显示	0 至 10V=0 至 100%额定输出
2	+10V	+10VDC, 1mA(最大值)
3	电压档位选择 1	对应额定 8kV 高压输出, 接地有效
4	电压档位选择 2	对应额定 16kV 高压输出, 接地有效
5	电压档位选择 3	对应额定 32kV 高压输出, 接地有效
6	电压显示	0~10V 对应 0~100%额定输出
7	NC	
8	电压设定输入	0~10V 对应 0~100%额定输出
9	本地/远程控制切换	接地为 DB15 控制, 断开为远程 CAN/RS485 通讯控制
10	信号地	高压开关信号地
11	模拟地	电压给定及显示地
12	NC	
13	NC	
14	NC	
15	高压开/关信号	接地高压开, 开路高压关

外形尺寸:毫米

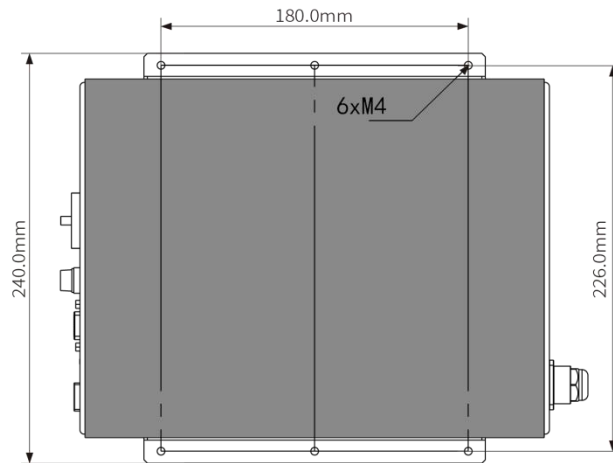


前视图

后视图



侧视图



俯视图