

# TCA6959 系列

## 直流高压转换器

2kV, 1W, 小于 1U 高度



泰思曼 TCA6959 系列是一款高性能、精密稳压、高电压转换器，具有高稳定性和低纹波，内置电压监视器输出和板载精密基准电压源。每个型号都通过 DAC 兼容的高阻抗编程输入从 0 到 100% 额定输出进行编程。该基准电压源可用于驱动 100% 的高电压输出，也可通过外部电位器或分压器调节输出。输出电压监视器内部具有缓冲功能，可向外部电路提供低阻抗（最高 1mA）信号。一个准正弦波振荡器，内部变压器屏蔽，和一个孤立的钢外壳减少 EMI/RFI 辐射到极低的水平。

专有的封装工艺和定制 94V-0 方式，高性能配方用于实现优异的高电压和热性能。CM 系列安装套件单独提供，可用于将任何 TCA6959 系列设备转换为带有高压连接器的机壳安装解决方案。

- 5V 和 12V 输入型号
- 精密稳压
- 输出电压从 100V 到 2000V
- 0 至 100% 可编程输出
- 车载基准电压源
- 工作温度 -10°C 至 +50°C
- 温度系数 < 25 ppm/°C
- 隔离外壳接地的屏蔽外壳
- 超低纹波，低至 5 ppm
- 3 年保修

### 典型应用：

光电倍增管；固态探测器；雪崩光电二极管；电泳；压电器件；电容器充电；E0 光学透镜。

### 规格说明：

**输入：** 5V/12V。

**输出：** 额定电压 2kV，额定电流 10mA，0 到最高电压连续可调，输出正负单一极性。

#### 电压调整率：

相对负载：0.01% (空载到额定负载)。

相对输入：±0.01% (输入电压变化为 ±10%)。

#### 电流调整率：

相对负载：0.01% (空载到额定负载)。

相对输入：±0.01% (输入电压变化为 ±10%)。

**纹波电压：** 额定输出条件下，优于 1%rms (0.1%rms 可选)。

**环境温度：** 工作时：-10°C 到 +50°C。储存时：-25°C 到 +90°C。

**温度系数：** 电压和电流优于 25 ppm/°C。

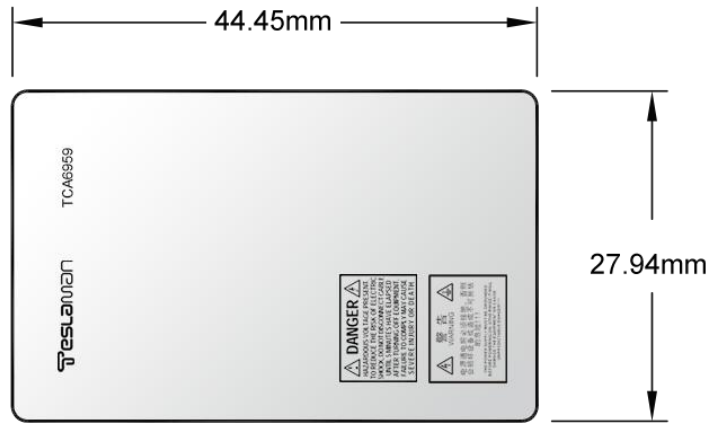
**冷却：** 自然对流

**稳定度：** 开机 0.5 小时后每 8 小时小于 0.1%。

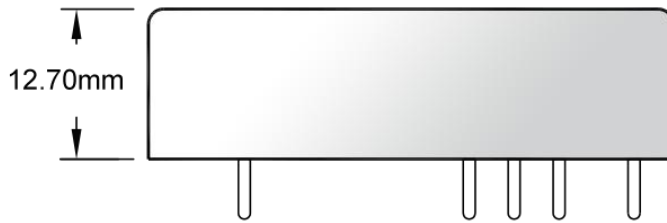
**外形尺寸：** 宽 27.94mm，高 12.70mm，深 44.45mm。

**重量：** 39.6g。

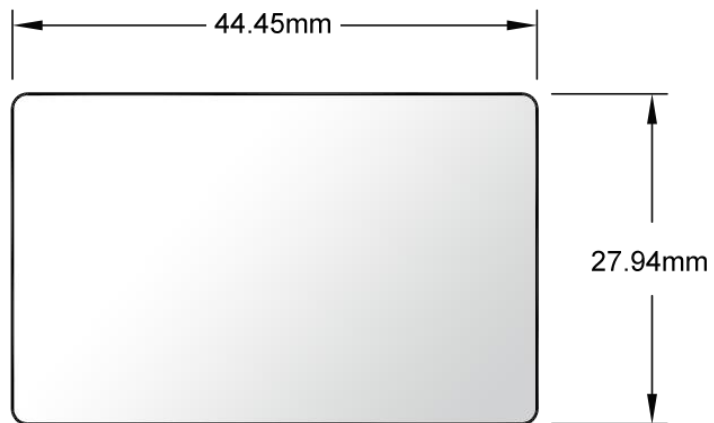
# 外形尺寸：毫米



主视图



俯视图



后视图