

# TLP2081 系列

## 机架式直流高压电源

1kV-30kV, 15kW, 效率达 94%, 并机可达 1MW



泰思曼 TLP2081 系列是高性能 19" 标准机架式高压电源。采用数字化的控制方式, 可满足客户的多种控制设定的功能需求, 纳秒级的电弧瞬变响应能力确保电源无故障运行, 效率达到 94% 以上。该系列产品功能齐全, 输出范围宽, 还可通过软件加入客户需要自定义的功能。

- 输出电压 1kV-30kV
- 数字化可编程
- 纳秒级保护响应
- RS-485 隔离数字通信
- 安全互锁功能
- 输出功率 15kW, 并机可达 1MW
- 过压、过流、短路、电弧和过温保护
- 充电和连续直流工作模式可选
- 可根据用户要求定制

### 典型应用:

离子注入; 静电喷涂; 静电驻极;  
耐压测试; 粒子加速; 静电场;  
离子束电源; 电子束电源; 加速器电源; 绝缘测试; 深海观测网岸基; 高压电容充电; 高压取电; 科学研究等。

### 规格说明:

**输入:** AC380V $\pm$ 10%, 50/60Hz。

**输出:** 1kV 至 30kV 等多种最高输出电压可选, 最大输出功率 15kW。0 到最高电压连续可调, 输出正负单一极性, 更高电压等级可定制。

#### 电压控制:

**电源内部:** 电源自带的多圈电位器可将输出电压设置在 0 到最高电压之间。

**外部遥控:** 外部 0 到 10V 控制信号可将输出从 0 调到最高输出电压。

#### 电流控制:

**电源内部:** 电源自带的多圈电位器可将电流设置在 0 到最高电流之间。

**外部遥控:** 外部 0 到 10V 控制信号可将电流设置在 0 到最高电流之间。

#### 电压调整率:

**相对输入:**  $\pm$ 0.01% (输入电压变化为 $\pm$ 10%)。

#### 电流调整率:

**相对负载:**  $\pm$ 0.01% (空载到额定负载)。

#### 可选电容充电模式:

**峰值充电功率:** 24kW。

**储能:**  $<$ 0.3J。

**脉冲重复精度:** 100Hz 时  $<$ 0.1%。

**纹波电压:** 额定输出条件下, 优于 1%rms (0.1%rms 可选)。

#### 环境温度:

**工作时:** 0 $^{\circ}$ C 到 +45 $^{\circ}$ C。

**储存时:** -20 $^{\circ}$ C 到 +80 $^{\circ}$ C。

**温度系数:** 电压和电流优于 100ppm/ $^{\circ}$ C。

**稳定度:** 开机 0.5 小时后每 8 小时小于 0.1%。

**外形尺寸:** 宽 482.6mm, 高 266mm, 深 666mm。

**重量:** 约 60kg。

#### 输出电压和电流的远程控制:

可外接电位器利用电源内部 10V 参考电压对输出电压和电流进行远程控制。

**远程电压电流指示:** 25 针接线端子包含了 0 到 10V 的电压和电流指示信号, 可外接各种数字或指针表。

**连接器:** 凹进的塑料绝缘导管和插入的高压电缆通过直径为 16mm/28mm 金属连接器连接。标准高压电缆长为 2 米。

TLP2081 系列高压电源型号选择表（15kW）：

输出额定值		电源型号	
kV	mA	正极性	负极性
5.000	3000	TLP2081P5-15000	TLP2081N5-15000
10.00	1500	TLP2081P10-15000	TLP2081N10-15000
30.00	500	TLP2081P30-15000	TLP2081N30-15000

电源输入接线端子 J1:

标识	信号	标识	信号
L1	火线	L3	火线
L2	火线	G	地线

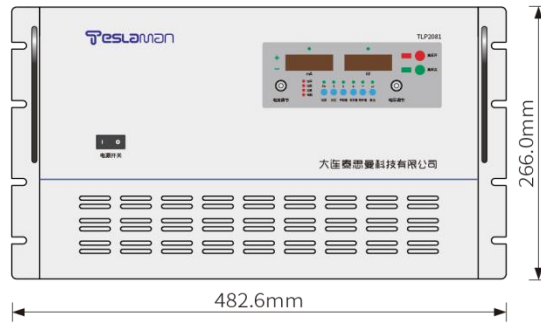
RS-485 通信接口 J2:

脚位	信号	说明
1	A	RS485+
2	G	地线
3	B	RS485-

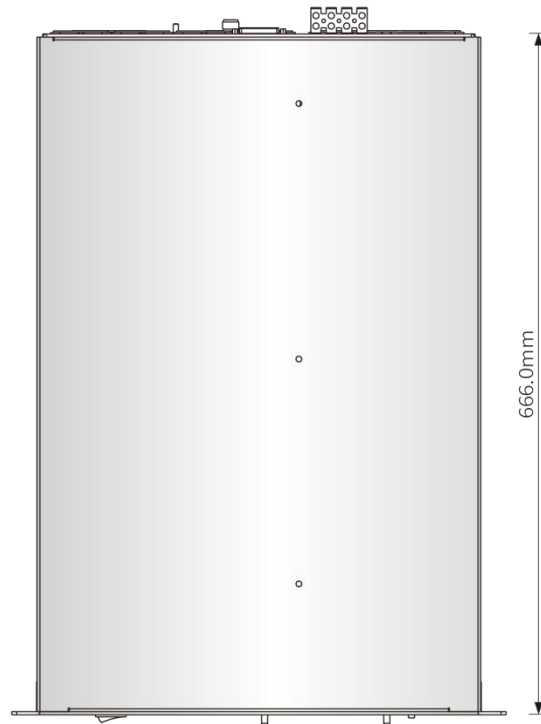
TLP2081 电源 DB25 连接器信号定义 J3:

引脚	信号	说明
1	远程指示	开集电极，导通即远程控制
2	恒压指示	开集电极，导通即恒压输出
3	高压关指示	开集电极，导通即高压输出关
4	高压开信号	上升沿即开（17 脚为+15V）
5	远程使能	高电平（+15V）即有效
6	安全锁使能	高电平（+15V）即有效
7	+15V	+15V, 100mA(最大)
8	电流设定	0 至 10V=0 至 100%额定输出
9	电压设定	0 至 10V=0 至 100%额定输出
10	+15V	+15V, 100mA(最大)
11	+10V	+10V, 1mA(最大)
12	电压显示	0 至 10V=0 至 100%额定输出
13	电流显示	0 至 10V=0 至 100%额定输出
14	故障指示	开集电极，导通即电源有故障
15	恒流指示	开集电极，导通即恒流输出
16	高压开指示	开集电极，导通即高压输出开
17	高压关信号	下降沿即高压关
18	故障复位	高电平（+15V）即复位
19	地	信号地线
20	地	信号地线
21	地	信号地线
22	地	信号地线
23	地	信号地线
24	地	信号地线
25	地	信号地线
屏蔽	地	信号地线

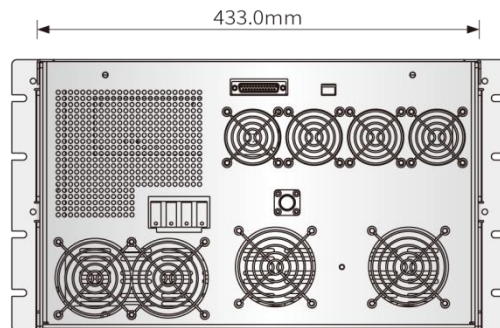
外形尺寸：毫米



主视图



俯视图



后视图